



Cumhuriyet Mah.Hadımköy Yolu Caddesi No:8 1Nolu Ba ımsız Bölüm  
Büyüççekmece / stanbul VD: BüyükMükellefler VKN: 7080013433

Phone.: 00 90 212 8867800

Fax No: 00 90 212 8867809

7865.N1.80903.IS

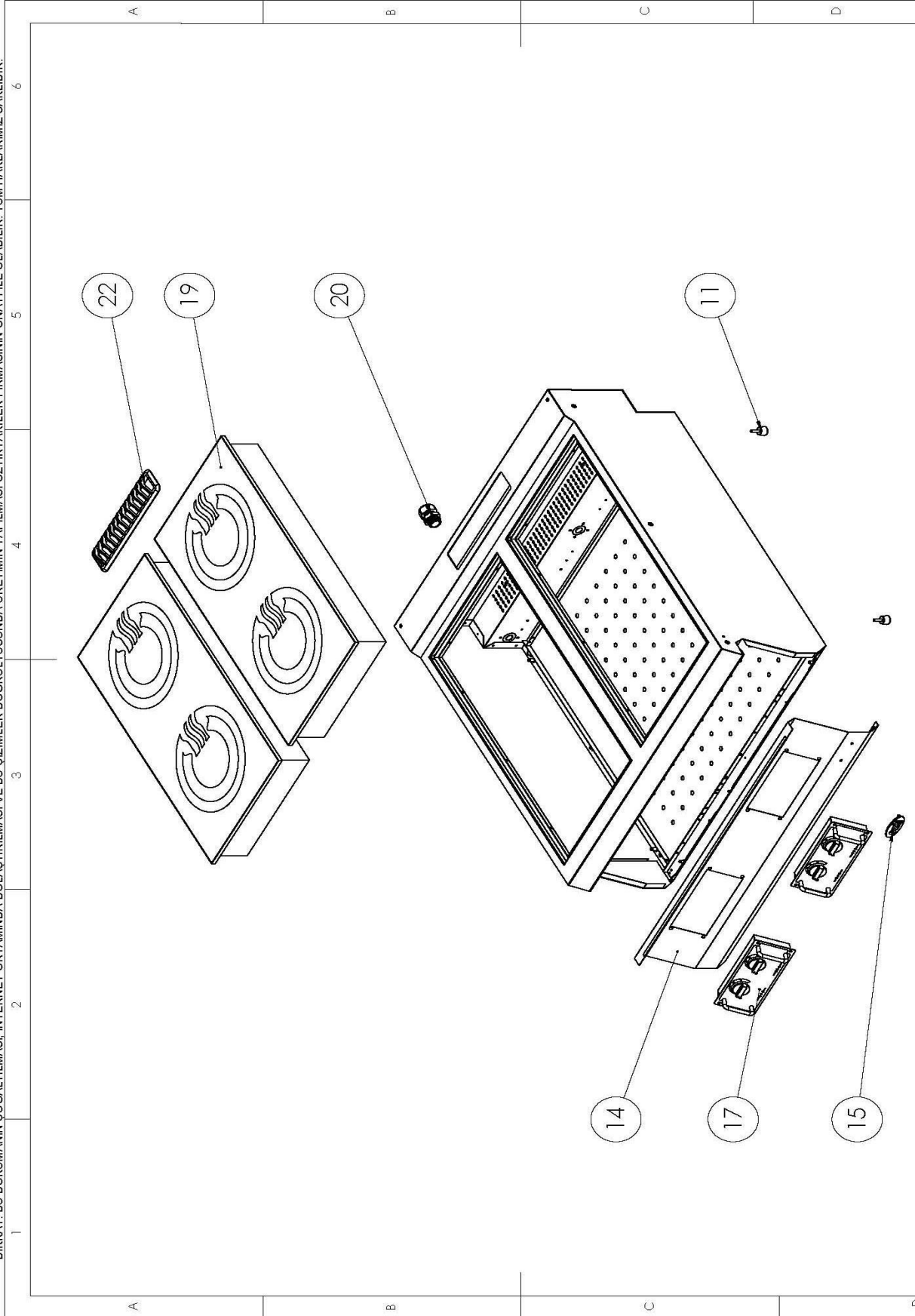
NEW 900 COUNTERTOP INDUCTION COOKER 80\*90\*30

Page 1  
Version No: V13.01

## SPARE PART LIST

| Spare Part ItemCode    | Item name.  | PictureId |
|------------------------|---|-----------|
| 6260.00002.05          | ADJUSTABLE LEG M6   | 11        |
| 2865.N20.08000290.N.10 | FRONT PANEL FOR 80x90 INDUCTION COOKER                          | 14        |
| 2179.09028.01          | LABEL FOR FRONT PANEL "ÖZT RYAK LER"                            | 15        |
| 5COX.30122.60          | COOKTEK_ELK.KART_MC3500G-MW3500G-MCD3500-MWDG3500               | 17        |
| 9865.MCD35.2F          | COOKTEK HERITAGE INDUCTION COOKER MCD35 DOUBLE BUILT IN         | 19        |
| 6259.00003.10          | CABLE GLAND PG 21   | 20        |
| 6260.00058.96          | FLUE COVER CAST IRON WITH CERAMIC ENAMEL COATED FOR ALL 700&900 | 22        |

DİKKAT: BU DÖKÜMANIN COĞALTILMASI İNTERNET ORTAMINDA DOLAŞTIRILMASI VE BU ÇİZİMLER DOĞRULTUSUNDA ÜRETİMİN YAPILMASI ÖZT RYAK LER FİRMASININ ONAYI İLE OLABİLİR. TÜM HAKLARIMIZ SAKLIDIR.



| RİSD    |                          | BİM     | İMCA     | TARİHİ     | MATERİAL | TOLERANS          | REVİZYON |                   |
|---------|--------------------------|---------|----------|------------|----------|-------------------|----------|-------------------|
| ŞİZEN   | E.BAŞTUĞ                 |         |          | 22.12.2012 |          | DIN 71 68<br>ORTA | 1        | ÖLÇEK 1:50        |
| KONTROL | MAHACI                   |         |          | 22.12.2012 |          |                   |          | T.RESİM NO        |
| ONAY    | MAHACI                   |         |          | 22.12.2012 |          |                   |          | OSI 8090 patlamış |
|         | AĞIRLIK(GR.)             | 43956,1 | KALINLIK |            |          |                   |          |                   |
|         | TÜM ÖLÇÜLER mm ÇİNSİNDİR |         |          |            |          |                   |          |                   |

**ARGE**  
**KONTROLLÜ KOPYA**

**özti**  
8090 INDUCTION COAK

V13.01

WARNING: IT IS APPROPRIATE TO MULTIPLY, USE, DISPLAY AT COMPUTER/INTERNET AND PRODUCE THE PRODUCT WITH ITS DRAWINGS WITH THE APPROVAL OF ÖZT RYAK LER COMPANY. ALL RIGHTS RESERVED.